



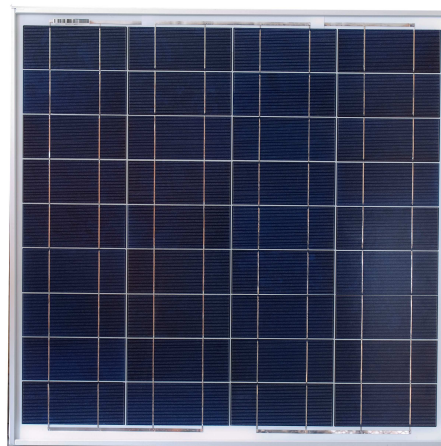
BATERIA SŁONECZNA POLIKRYSTALICZNA MWG-55

O MOCY 55W

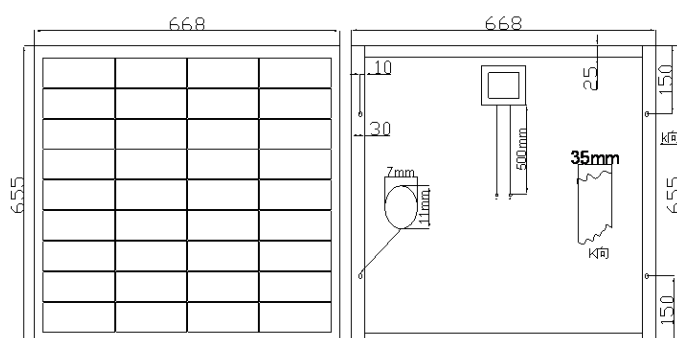
Baterie słoneczne MWG produkowane pod znakiem MW Green Power są przeznaczone do stosowania jako źródło energii w systemach autonomicznych oraz mogą być wykorzystywane do łączenia w duże systemy fotowoltaiczne. Parametry elektryczne predysponują MWG-55 do zasilania systemów autonomicznych o napięciu 12V przyłączeniu równoległym, oraz 24V przy połączeniu szeregowym dwóch baterii. Ilość gałęzi równoległych jest ograniczona jedynie parametrami kontrolerów ładowania. Baterie słoneczne MWG-55 są wykonane z krzemu polikrystalicznego zgodnie z przyjętymi standardami przy zachowaniu najwyższych parametrów jakościowych. Komponenty służące do budowy pochodzą od renomowanych dostawców. Moduł MWG-55 zalecamy szczególnie do zasilania przenośnych zestawów fotowoltaicznych oraz systemów autonomicznych o małym poborze mocy.

Parametry elektryczne dla STC przy 1000W/m²

Moc max.	[W]	55
Napięcie max.	[V]	18,14
Prąd max.	[A]	3,04
Napięcie rozwarcia V _{OC}	[V]	21,81
Prąd zwarcia I _{SC}	[A]	3,24
Pozostałe parametry		
Tolerancja mocy	[%]	+5 / -5
Max. napięcie systemu	[V]	1000
Zakres temp. Pracy	[oC]	-40 - +85
Parametry mechaniczne		
Długość	[mm]	655
Szerokość	[mm]	668
Głębokość	[mm]	35
Waga	[kg]	6,3
Terminal		MC4



Rysunek techniczny modułu



Gwarancja

Moduły MW Green Power są objęte gwarancją producenta na sprawność nie niższą niż 92% po 10 latach oraz nie niższą niż 80% po 25 latach

Tc temp. współczynnik mocy - 0,47%/°C

