



Ghid de instalare rapidă

Lămpi Philips CorePro LED T8

Vă rugăm să acordați timp pentru citirea cu atenție a ghidului de instalare. Ghidul conține informații și observații cu privire la instalarea și operarea Philips CorePro LED T8.

Instrucțiuni:

Lămpile Philips CorePro LED-T8 sunt potrivite pentru a înlocui orice sursă T8 din corpuri fără startere cu socluri standard G13.

Date tehnice, electrice și de comandă (pot fi schimbate fără înștiințare)

Cod produs	Cod referință	W	V	Descriere	Tip lampă	Soclu	Durată medie de viață	Lm.	CRI	Temperatură	Culoare
CorePro LED T8											
42975-3	20T8/COREPRO/48-3000K FRST UNV	20	100-277	LED T8 4ft 3000K	T8	G13	30,000	1500	80	3000	48
42976-1	20T8/COREPRO/48-4000K FRST UNV	20	100-277	LED T8 4ft 3000K	T8	G13	30,000	1600	80	4000	48
42977-9	16T8/COREPRO/48-4000K CLR UNV	16	100-277	LED T8 4ft 3000K	T8	G13	30,000	1400	80	4000	48
42981-1	10T8/COREPRO/24-3000K FRST UNV	10	100-277	LED T8 2ft 3000K	T8	G13	30,000	750	80	3000	24
42982-9	10T8/COREPRO/24-4000K FRST UNV	10	100-277	LED T8 2ft 3000K	T8	G13	30,000	800	80	4000	24
42983-7	8T8/COREPRO/24-4000K CLR UNV	8	100-277	LED T8 2ft 3000K	T8	G13	30,000	700	80	4000	24

Date tehnice și electrice (pot fi schimbate fără înștiințare)

Nr. model	V	Frecvență, Hz	W	Curent mA
9290002989	120-277	60	20	70-195
9290002990	120-277	60	20	70-195
9290002991	120-277	60	10	35-100
9290002992	120-277	60	10	35-100
9290002993	120-277	60	8.5	32-75
9290002994	120-277	60	16	55-140

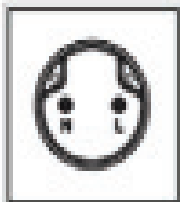
PHILIPS

În timpul RETROFIT, recablarea este obligatorie, vă rugăm să urmăriți pașii de mai jos.

Instrucțiuni:

1. Scoateți dispersorul (dacă este cazul) și lampa fluorescentă.
2. Deschideți \ Scoateți capacul compartimentului de cablaje.
3. Deconectați toate firele.
4. Conectați câte un fir din fiecare dulie.

Vă rugăm să verificați marcajele L / N (Sursă intrare) de pe lampă și să o introduceți cu acest capăt în soclul conectat la electricitate



5. Conectați câte un fir din dulie la rețeaua de circuite L și celălalt fir la capătul opus circuitului (rețelei de cabluri).
6. În partea cealaltă a tubului trebuie să existe o dulie G13 cu pornire imediată.
7. Închideți compartimentul de cabluri.
8. Instalați tubul TL LED.
9. Aprindeți lumina (de la întrerupător).
10. Repetați pașii de la 3 la 5 pentru fiecare bec \ balast suplimentar bazat pe ilustrația de mai jos.

Descrierea corpurilor de iluminat

- Tubul Philips TL LED este potrivit pentru a fi instalat în corpuri de iluminat standard, T8 sau T12.
- Tuburile Philips TL LED nu pot fi montate în corpuri care utilizează startere.
- Asigurați-vă că toate piesele și accesoriile sunt în pachet, la fel și instrucțiunile, lampa LED tubulară cu etichetă, firul conector adițional și alte cabluri pot fi furnizate Nr 18 AWG.
- Tuburile Philips TL LED sunt destinate să înlocuiască maximum patru lămpi, în corpuri. Aplicate UL sau încastrate IC sau non-IC cu tuburi drepte și dispersor. Aceste produse sunt destinate utilizării numai în locuri uscate sau umede.
- Asigurați-vă că dimensiunile corpului de iluminat sunt mai mari decât dimensiunile descrise în tabelul de mai jos.

Tuburile cu LED PHILIPS au fost concepute special pentru înlocuirea tuburilor fluorescente existente în corpuri

Dimensiuni corpuri de iluminat cu număr max. de tuburi L x l x Î (cm)

Max. 4 tuburi LED (9290002989, 9290002990 sau 9290002994) pot fi introduse într-un corp de iluminat cu sau fără dispersor

120 x 60 x 8

Max. 4 tuburi LED (9290002991, 9290002992 sau 9290002993) pot fi introduse într-un corp de iluminat cu sau fără dispersor

60 x 60 x 8

Figura A - Corpuri de iluminat retrofit cu o singură lampă

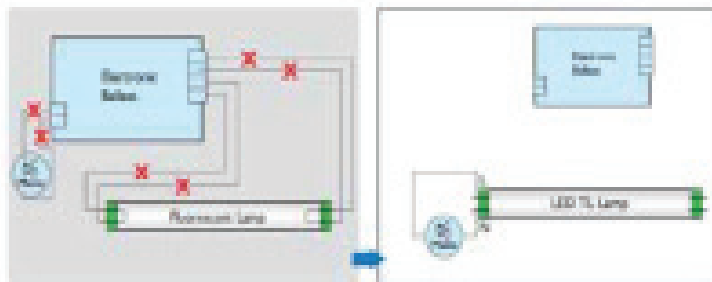


Figura B - Corpuri de iluminat retrofit cu 2 lămpi și un balast

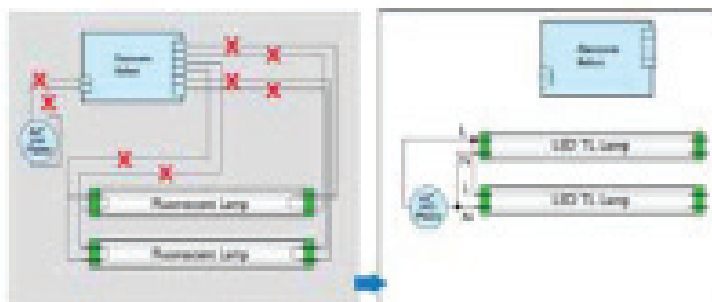


Figura C - Corpuri de iluminat retrofit cu 3/4 lămpi și un balast

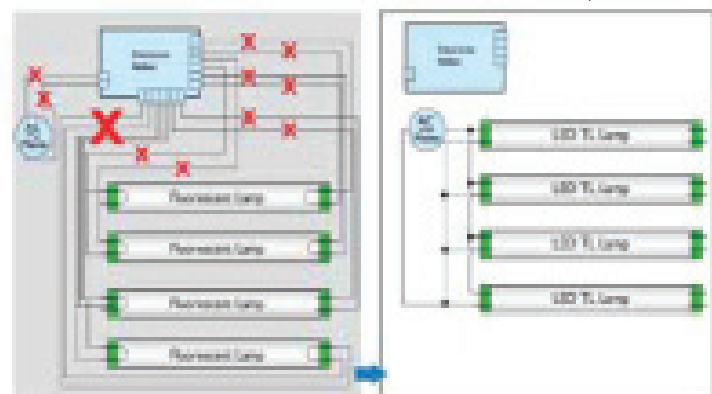
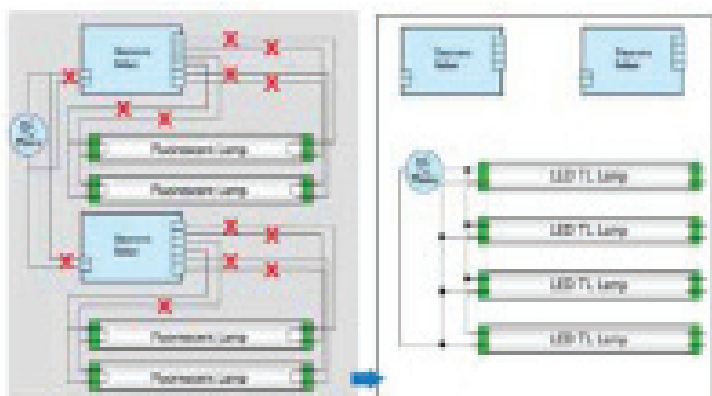


Figura D - Corpuri de iluminat retrofit cu 3/4 lămpi și 2 balasturi



Dulii



VS.

Pentru tuburi fluorescente

Pentru tuburi cu LED

AVERTISMENTE, ATENȚIONĂRI ȘI INSTRUCȚIUNI DE OPERARE

AVERTISMENT : “ ACEST PRODUS TREBUIE SĂ FIE INSTALAT ÎN CONFORMITATE CU REGLEMENTĂRILE ÎN VIGOARE, DE CĂTRE UN ELECTRICIAN FAMILIARIZAT CU CONSTRUCȚIA ȘI EXPLOATAREA PRODUSULUI ȘI PERICOLELE PE CARE LE IMPLICĂ. “

1. Risc de incendiu sau electrocutare. Nu pentru înlocuirea directă a lămpii fluorescente. Folosiți numai Philips ICN2P24TLEDSC35M / ICN4P24TLEDSC35M ca sursă de alimentare .
2. Risc de incendiu sau electrocutare. Cabluri, corpuri de iluminat, balasturi, sau alte componente electrice se pot deteriora la instalarea reflectorului. Verificați izolarea cablurilor.
3. Risc de incendiu sau electrocutare. Instalarea reflectorului necesită cunoștințe ale sistemului de iluminat fluorescent. În cazul în care nu sunteți calificat, nu încercați instalarea. Contactați un electrician calificat.
4. Risc de incendiu sau electrocutare. Instalați acest kit numai în corpurile de iluminat care au caracteristicile de construcție și dimensiunile prezentate în fotografii și / sau desene .
5. Pentru a preveni deteriorarea cablurilor sau abraziunea lor, nu atingeți cablurile de marginile de tablă sau alte obiecte ascuțite.
6. Numai acele găuri deschise indicate în fotografii și / sau desene pot fi alterate ca rezultat al instalării kit. Nu lăsați orice alte găuri deschise într-o incintă de cabluri sau componente electrice .

PERICOL-RISC DE ȘOC-întrerupe alimentarea înainte de instalare.

AVERTIZARE - Pericol de incendiu sau de electrocutare. Instalați acest kit numai în corpurile de iluminat care au caracteristicile de construcție și dimensiunile prezentate în fotografii și / sau desene.

ATENȚIE: Pentru a evita pericolul de incendiu sau electrocutare, nu folosiți acest kit de înlocuire în corpuri de iluminat care folosesc dulii cu 2 pini standard. Notă: Lămpile cu starter sunt găsite doar în corpuri de iluminat fluorescente cu balasturi Instant-Start. Cu pornire imediată pot fi identificate prin cuvintele “pornire imediată” sau “I.S” marcate pe balast. Această denumire poate fi sub forma unei declarații referitoare la balastul în sine, sau poate fi combinată cu marcajul pentru lămpile cu care balastul este destinat să fie utilizat, de exemplu F40T12/IS. Pentru mai multe informații, contactați producătorul kitului de înlocuire (LED).

Instalatorii nu ar trebui să deconecteze cablurile existente la capetele duliilor pentru a putea face noi conexiuni. În loc să taie firele care ies în afara lămpii, instalatorii ar trebui să creeze noi conexiuni electrice prin aplicarea conectorilor specifici.

Potrivit pentru locații umede.

A nu se folosi cu variator.

Acest dispozitiv nu este potrivit pentru a fi folosit la ieșirile de urgență.

Lămpile ar trebui folosite între -30 C și 45 C pentru a asigura buna funcționare.

