

FIȘĂ TEHNICĂ

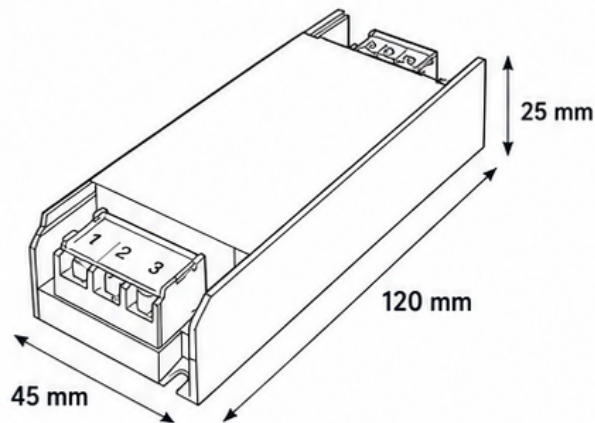
Driver / Alimentator ZX6-60W-24V



SPECIFICAȚII TEHNICE

Model:	ZX6-60W-24V
Tensiune intrare:	AC220V, 50/60Hz
Tensiune ieșire:	DC24V
Curent ieșire:	2.5A
Putere:	60W
Grad de protecție:	IP20
Material:	Polimer transfer termic
Garanție:	5 ani
Dimensiuni:	120 x 45 x 25 mm

DIMENSIUNI



AC220V
50/60Hz



DC24V
2.5A



60W



IP20



GARANȚIE
5 ANI



120x45x25 mm

Importator: Habitat Energy